

## Инструменты, которые могут понадобиться при сборке



### Примечания:

1. Мебель изготавливается из ДСП I и III сортов, в связи с этим возможны незначительные дефекты на невидимых поверхностях деталей.
2. Изготовитель оставляет за собой право вносить изменения в конструкцию изделия, не ухудшающие их потребительские свойства, без отображения в паспорте на изделие.
3. Обращаем Ваше внимание! Оттенки цветов рисунков и материалов (ЛДСП, Плёнка ПВХ, отделка и др.), могут незначительно отличаться от рисунков каталога, изображений на сайте, а также при комплектации изделий из разных партий.

### ГАРАНТИИ ИЗГОТОВИТЕЛЯ

#### Гарантия на мебель составляет 24 месяца.

Претензии по качеству и комплектности мебели принимаются в пределах гарантийного срока по месту покупки. Для выполнения предприятием - изготовителем гарантийных обязательств, выявления несоответствий и установления причин их возникновения необходимо сохранить и предоставить:

- 1) части упаковки с наклеенными этикетками, номером партии или ростером (или их фотографии);
- 2) фотографии распечатанных упаковок, где обнаружен заводской брак деталей;
- 3) фотографии узлов, деталей собираемого изделия, если заводской брак обнаружен до сборки и в процессе сборки.

#### Не являются гарантийным случаем:

Различные повреждения деталей и узлов изделий (бой, сколы, царапины, расслоения, оплавление, набухание ЛДСП и др.), возникшие в результате перевозки самовывозом, самостоятельной сборки, нарушений правил эксплуатации. Замена деталей и узлов изделий, не попадающих под гарантийный случай, производится за дополнительную плату.

**Наша мебель прослужит Вам годы, если Вы будете соблюдать несколько простых правил:**

### ПРАВИЛА ЭКСПЛУАТАЦИИ

**ВНИМАНИЕ!** Во избежание несчастных случаев во время эксплуатации рекомендуем закрепить изделие к стене. Для разных материалов стен требуются различные крепления, используйте крепёжные средства, подходящие для материала стен в вашем доме.

1. Использовать изделие только по своему функциональному назначению.
2. Располагать изделия на расстоянии не менее 50 см от отопительных приборов.
3. Содержать изделия в сухих проветриваемых помещениях при температуре от +8° С до +50° С и относительной влажности воздуха от 45 % до 70%.
4. Избегать попадания на изделие прямых солнечных лучей и атмосферных осадков.
5. Удалять пыль с поверхности мягкой сухой тканью.
6. Для чистки мебели от загрязнений использовать специальные средства по уходу за мебелью или слабый мыльный (спиртовой) раствор с последующей протиркой сухой тканью.
7. При попадании влаги на изделие незамедлительно протереть поверхность сухой мягкой тканью.
8. При ослаблении крепежной фурнитуры во время эксплуатации мебели, необходимо подтянуть винты, шурупы, болты.

#### Категорически запрещается:

1. Передвигать, ударять, ронять на поверхности тяжелые, твердые предметы, чтобы не вызвать механические повреждения.
2. Допускать контакт изделия с горячими предметами.
3. Длительный контакт поверхностей изделия с влагой.
4. Контакт изделия с кислотами, щелочами, растворителями и прочими химическими веществами, способными нанести вред изделию.
5. Применять при протирке изделия бытовые чистящие средства, не предусмотренные для ухода за мебелью.

Поделитесь своим мнением об этой мебели. Напишите на [zabota@mebelson.ru](mailto:zabota@mebelson.ru)

 **MEBELSON®**

427022, УР, г. Ижевск, район Пирогово,  
ул. Торговая, 15  
e-mail: [mebelson@udm.net](mailto:mebelson@udm.net), [www.mebelson.ru](http://www.mebelson.ru)  
тел.: (3412) 623-888, 623-633, 623-632

## Комод «Белла»

Габаритные размеры: 994(ш) x 487(г) x 991(в) мм



## Уважаемые покупатели!

Вся выпускаемая мебель для удобства транспортировки и сохранности внешнего вида поставляется в разобранном виде. При этом упаковки с мебелью должны быть надежно защищены от сильных толчков, ударов, повреждения, воздействия влаги и грязи.

Перед сборкой изделия ознакомьтесь с инструкцией по сборке и правилами по эксплуатации (их несоблюдение снимает с предприятия изготовителя гарантийные обязательства), подготовьте необходимые инструменты.

Мебель имеет Гигиенический сертификат

**ЕАС**

# Комод «Белла»

## ПОСЛЕДОВАТЕЛЬНОСТЬ СБОРКИ

Сборка должна производиться на ровной поверхности.

### Этап №1. Подготовка к сборке

Перед непосредственной сборкой необходимо:

- Внимательно ознакомиться с данной инструкцией.
- Распаковать упаковки, скомплектовать детали согласно схемам, определить наличие необходимой фурнитуры.
- Во избежание повреждения поверхностей деталей предварительно разложить мягкую толстую ткань или гофрокартон от упаковки.
- Номера деталей на схемах соответствуют номерам, поставленным на нелицевых кромках деталей.
- **Обратите внимание на подбор соответствующих саморезов.**

### Этап №2. Установка фурнитуры

- На дет. №12,13,14(2шт),15,16 установить соответствующие части стяжки эксцентриковой (K2; схема 3).
- На дет. №1,2,6, установить соответствующие части направляющих шариковых L=400 (K4) при помощи саморезов 3,5x16 (схема 4).
- На дет. №1,2 установить опоры пятниковые (K5) при помощи саморезов 3x20.

### Этап №3. Сборка корпуса комода (схема 1)

- Дет. №1,2 крепить к дет. №3,4,5 при помощи конфирматов 7x50 (K1).
- Дет. №12 крепить к дет. №1,2,5 при помощи стяжки эксцентриковой (K2).
- Дет. №16 крепить к дет. №1,2,3 при помощи стяжки эксцентриковой (K2).
- Дет. №10(2шт) крепить к дет. №1, 2, 3 при помощи саморезов 3x20 (K3). Перед установкой деталей из ЛДВП необходимо проверить диагонали корпуса и пробить в ЛДВП отверстия гвоздем-пробойником (K3). Рекомендуемый шаг отверстий - 150 мм. В месте стыка ЛДВП использовать планку стыковочную (K9).
- Дет. №10(2шт) крепить к дет. №5 при помощи саморезов с пресшайбой 4,2x13 (K8).

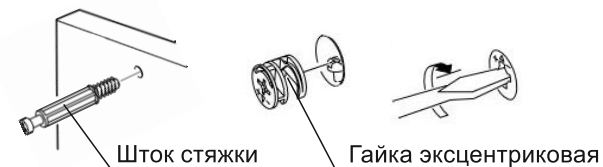
### Этап №4. Сборка ящиков (схема 2)

- Дет. №6 (6шт) крепить к дет. №7 (3шт) при помощи конфирматов 7x50 (K1).
- Дет. №14(2шт),15 крепить к дет. №6 (6шт) при помощи стяжек эксцентриковых (K2).
- Дет. №8 (2шт) крепить к дет. №9 при помощи конфирматов 7x50 (K1).
- Дет. №13 крепить к дет. №8 при помощи стяжек эксцентриковых (K2).
- На дет. №8 установить соответствующие части направляющих шариковых L=400
- Дет. №11(4шт) крепить к дет. №6(6шт), 7(3шт), 8(2шт), 9 при помощи саморезов 3x20 (K3). Перед установкой деталей из ЛДВП необходимо пробить в них отверстия, гвоздем-пробойником (K3). Рекомендуемый шаг отверстий - 100 мм.
- Дет. №11 крепить к дет. №13,14(2шт),15 при помощи уголка и самореза 3x20 (K7) (схема 5).

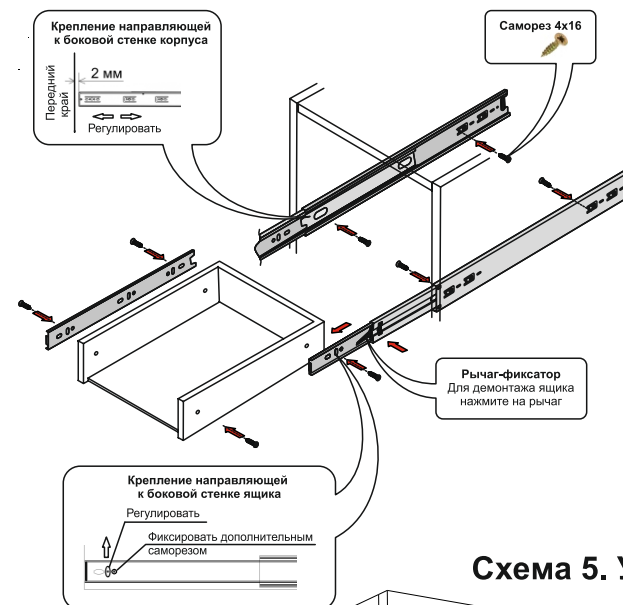
### Этап №5. Завершение сборки

- На дет. №13,14(2шт),15 установить ручку-кнопку (K6) при помощи винта M4x25.
- На видимые шляпки конфирматов 7x50 (K1) установить заглушки конфирмата (K1).
- Установить собранный ящик (схема 6).

## Схема 3. Установка стяжки эксцентриковой



## Схема 4. Установка ящика.



## Схема 5. Установка уголка.

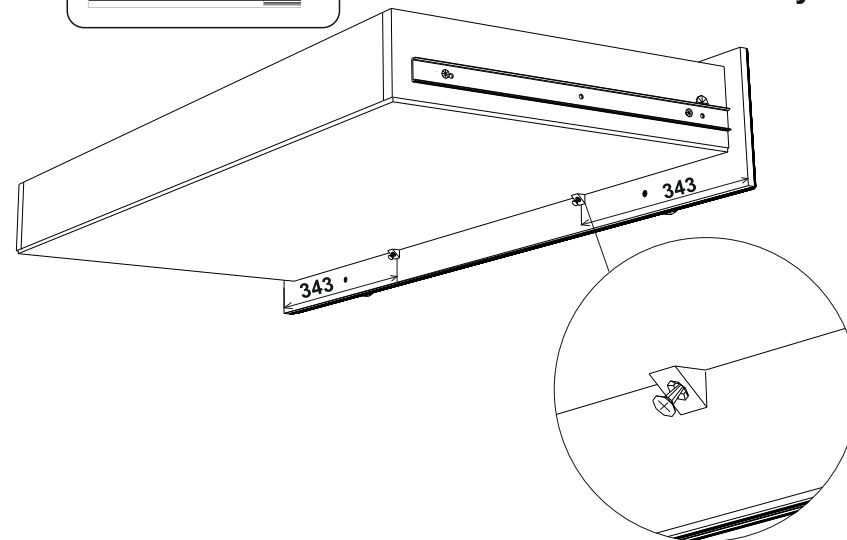


Схема 1. Сборка корпуса комода.

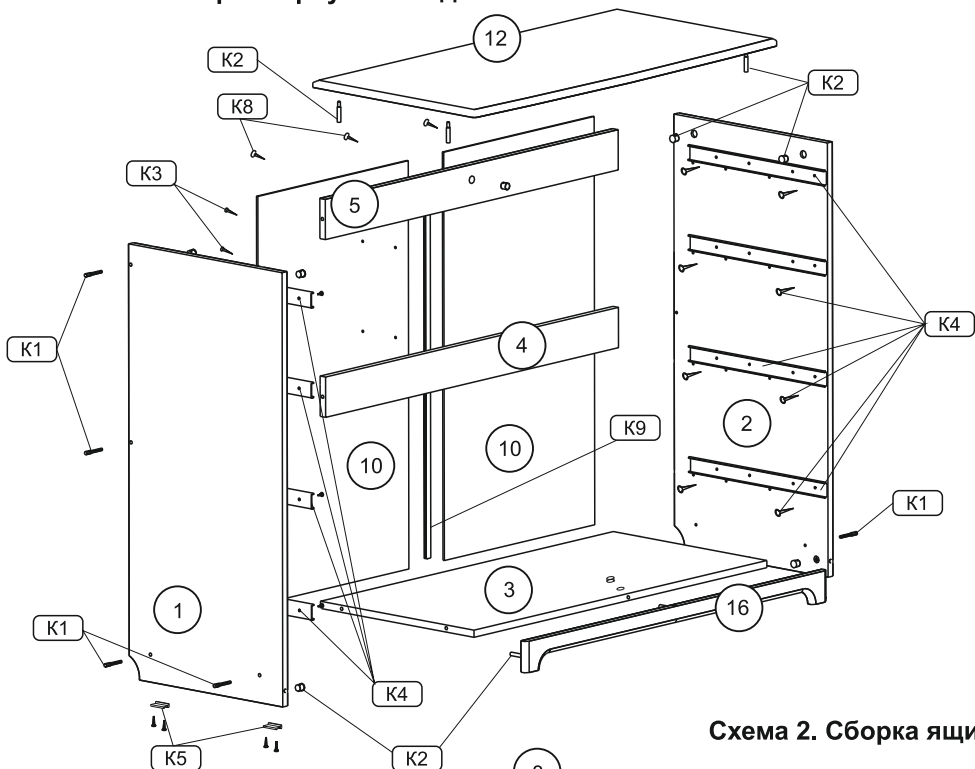
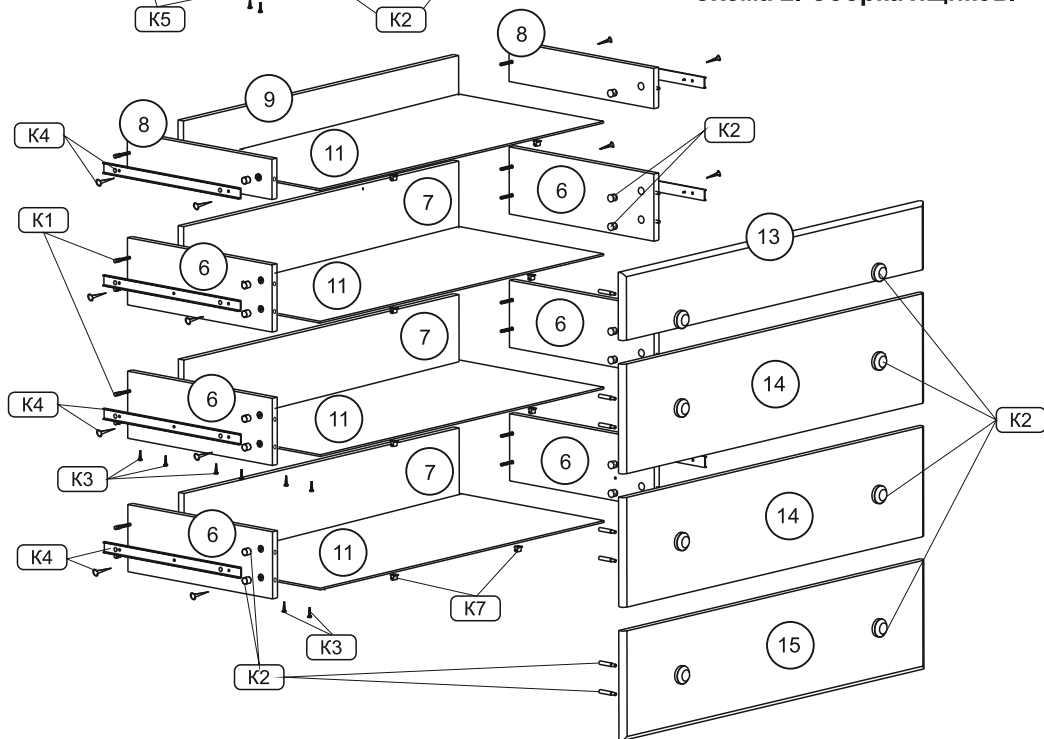


Схема 2. Сборка ящиков.



## Детали

Поз.	Наименование	Кол.	Поз.	Наименование	Кол.
1	Стенка боковая 1	1	9	Стенка верхнего ящика	1
2	Стенка боковая 2	1	10	Стенка задняя	2
3	Дно	1	11	Дно ящика	4
4	Ребро жесткости 1	1	12	Колпак	1
5	Ребро жесткости 2	1	13	Фасад верхнего ящика	1
6	Бок ящика	6	14	Фасад	2
7	Стенка ящика	3	15	Фасад нижнего ящика	1
8	Бок верхнего ящика	2	16	Цоколь	1

**ВНИМАНИЕ!** Производитель оставляет за собой право не комплектовать наружную и внутреннюю невидимую фурнитуру, а также технологические отверстия заглушками.

## Фурнитура

Поз.	Наименование	Кол.	Изображение*
K1	Конфирмат	22	
	Заглушка конфирмата	8	
	Ключ конфирматный	1	
K2	Стяжка эксцентриковая	22 компл.	
K3	Саморез 3x20**	64	
	Гвоздь-пробойник	1	
K4	Направляющие L=400	4 компл.	
	Саморез 3,5x16**	32	
K5	Опора пятниковая	4	
	Саморез 3x20**	8	
K6	Ручка кнопка	8	
	Винт M4x25	8	
	Кисть декоративная	2	
K7	Уголок пластиковый	8	
	Саморез 3,5x16**	8	
K8	Саморез с прессшайбой 4,2x13**	4	
K9	Планка стыковочная	1	

\* Изображение фурнитуры дает представление о её внешнем виде и не отображает реальных размеров.

\*\* Обратите внимание на подбор соответствующих саморезов.